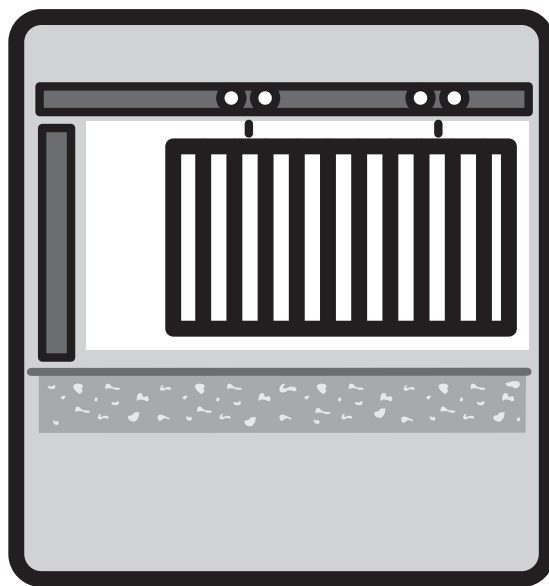


1R



ПОДВЕСНЫЕ



ПОДВЕСНЫЕ ВОРОТА

Данное руководство является иллюстрированной инструкцией по монтажу подвесных ворот, и предназначено для специалистов по установке подвесных ворот.

Перед установкой ворот тщательно ознакомьтесь с данным руководством.

Данное руководство рекомендует наиболее оптимальный порядок установки подвесных ворот.

Тщательное следование указаниям данного руководства гарантирует правильную установку, регулировку и долговую безотказную работу ворот.

Некоторые из комплектующих ворот могут иметь острые грани и заусенцы. Поэтому все работы, если иное не оговорено для некоторых из видов работ, рекомендуется производить в специальных перчатках.

На площадке монтажа не должно быть посторонних предметов и прочих объектов, затрудняющих монтаж.

В момент монтажа на площадке не должны находиться посторонние люди и, тем более, дети!

Для монтажа ворот потребуется следующий набор инструмента:

1. Перфоратор
2. Дрель
3. Сверла (набор)
4. Ключи гаечные (набор)
5. Отвертки (набор)
6. Уровень строительный
7. Лестница-стремянка
8. Заклепочник
9. Молоток резиновый
10. Рулетка
11. Карандаш

Проверьте параметры проема на соответствие заказанным воротам и удостоверьтесь в том, что проем подготовлен для установки подвесных ворот, в том числе и место для установки верхнего профиля. Убедитесь, что для открывания ворот достаточно места и отсутствуют препятствия.

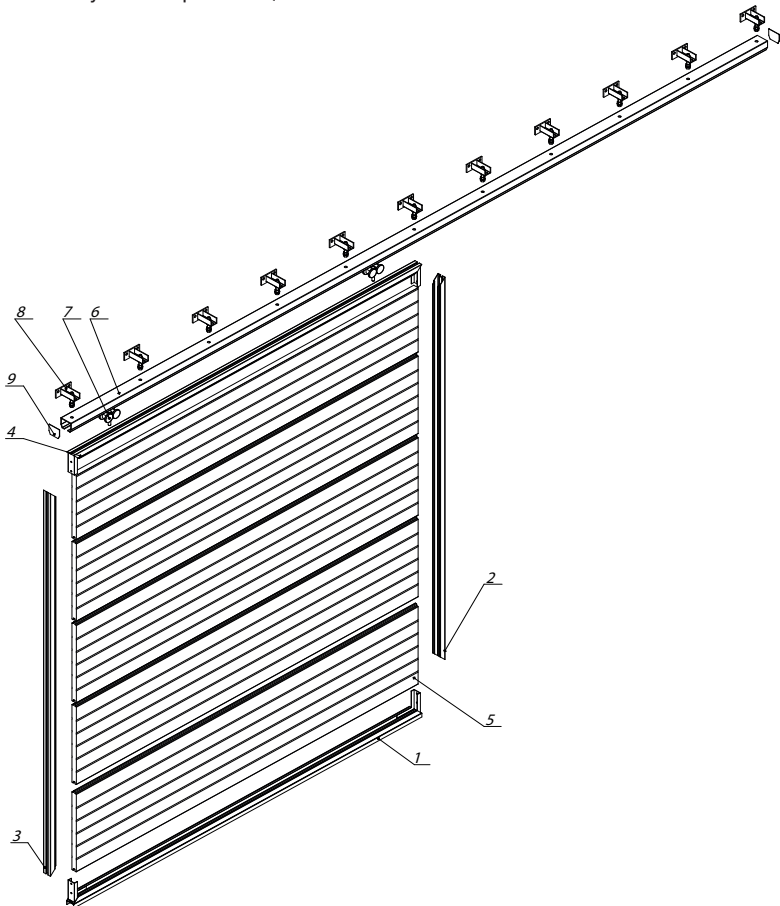
Установка ворот делится на несколько этапов в зависимости от комплектации и конструкции: сборка полотна ворот (если ворота поставляются с разобранном полотном), установка ворот и, если есть, установка привода и сопутствующих устройств. В зависимости от поставки, ворота могут быть уже



обшитыми или материал обшивки поставляется отдельно. В последнем случае обшивка ворот производится на месте.

Типовая комплектация ворот со сборным полотном из сэндвич-панелей (конструктив некоторых элементов может быть немного иным в зависимости от изготовителя комплектующих и массы створки):

1. “Омега”-профиль нижний – 1 шт.
2. “Омега”-профиль боковой правый – 1 шт.
3. “Омега”-профиль боковой левый – 1 шт.
4. “Омега”-профиль верхний – 1 шт.
5. Сэндвич-панель – количество в зависимости от высоты ворот
6. Направляющая профилированная балка – 1 или 2 шт.
7. Тележка – количество в зависимости от ширины ворот
8. Кронштейн – количество в зависимости от ширины ворот
9. Заглушка направляющей – 2 шт.



Руководство по монтажу подвесных ворот



СБОРКА ПОЛОТНА ВОРОТ

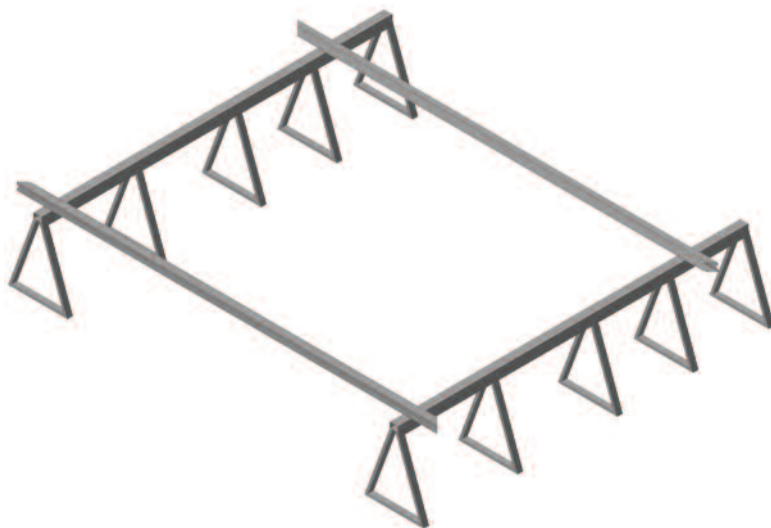


Рис.1 Возьмите боковые омега профили и положите их на ступени.

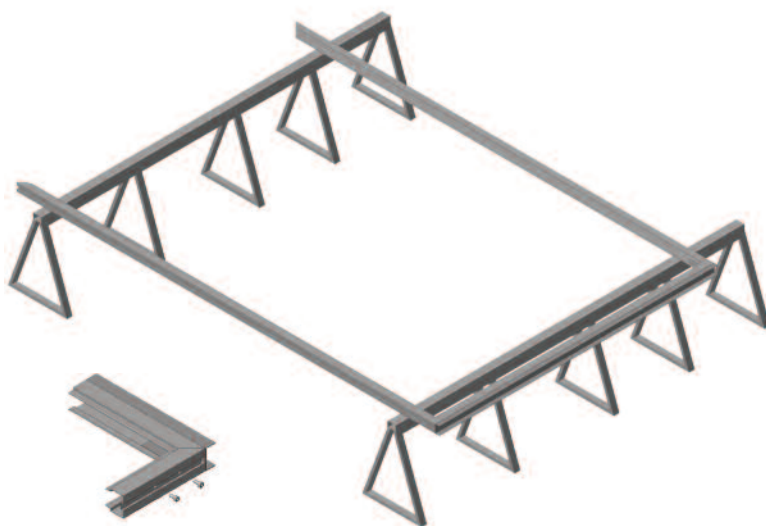
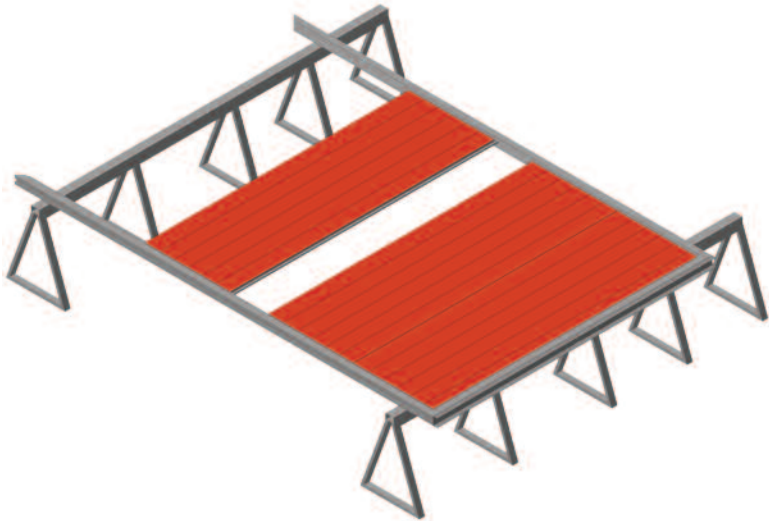


Рис.2 Возьмите нижний омега профиль (к которому присоединены швеллер 60x30 и два уголка соединительных) и состыкуйте его с боковыми омега профилями. Скрепите боковые омега профили с нижним омега профилем с помощью четырех винтов с внутренним шестигранником М8х16.



Руководство по монтажу подвесных ворот

Рис.3 Вставьте сэндвич-панели в пазы боковых омега профилей и плотно состыкуйте сэндвич-панели между собой.

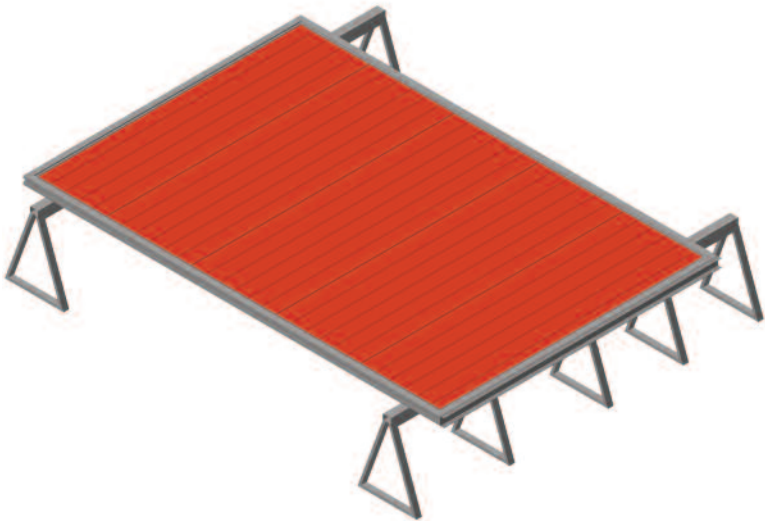


Рис.4 После того как все сэндвич-панели собраны, установите и закрепите с помощью четырех винтов с внутренним шестигранником М8х16 верхний омега профиль (к которому присоединены два уголка соединительных) с боковыми омега профилями. Измерьте диагонали ворот, они должны быть равны.



Рис.5 Скрепите сэндвич-панели с омега профилями с помощью заклепок с шагом 250 мм, предварительно просверлив отверстия сверлом с диаметром 5 мм. Крепление сэндвич-панелей осуществляется с внешней и внутренней стороны щита.

СБОРКА И УСТАНОВКА НАПРАВЛЯЮЩЕЙ

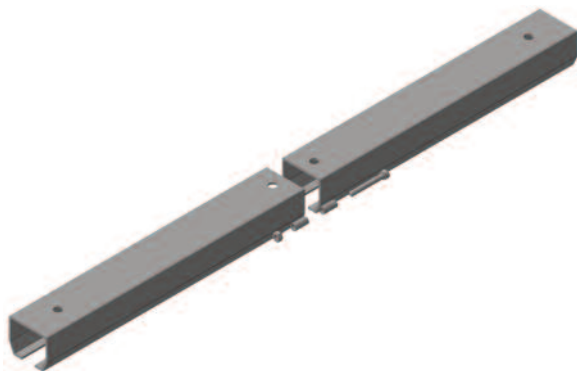


Рис.6 Соберите направляющую, если она состоит из нескольких частей, то соедините их с помощью винтов с внутренним шестигранником M10x75 и гаек M10.

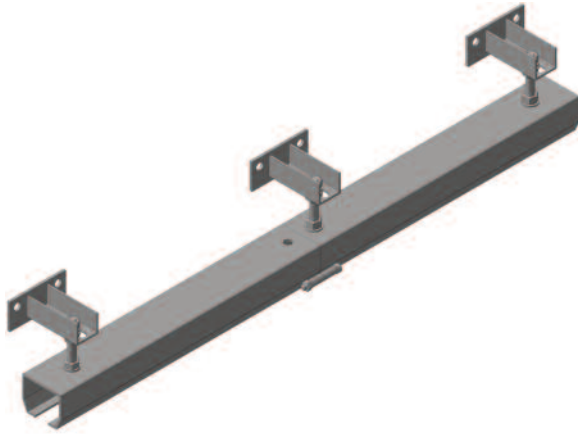


Рис.7 Закрепите на направляющей кронштейны 8 с шагом 1000 мм. с помощью болтов с шестигранной головкой M16x100 и гаек M16.

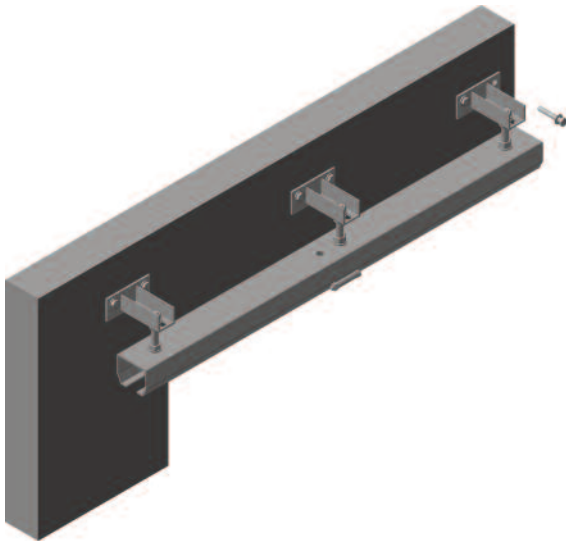


Рис.8 Закрепите направляющую вдоль проема, с помощью анкерных болтов M12x80, соблюдая плоскостность поверхностей.

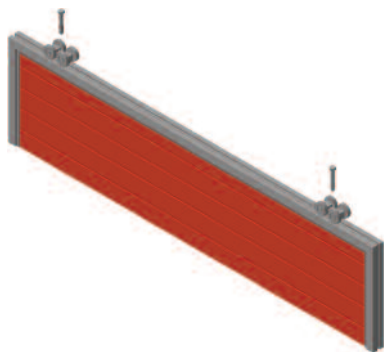


Рис.9 Установите и закрепите две центральные тележки к верхнему омега профилю с помощью болтов с шестигранной головкой M16x100.

УСТАНОВКА ПОЛОТНА ВОРОТ

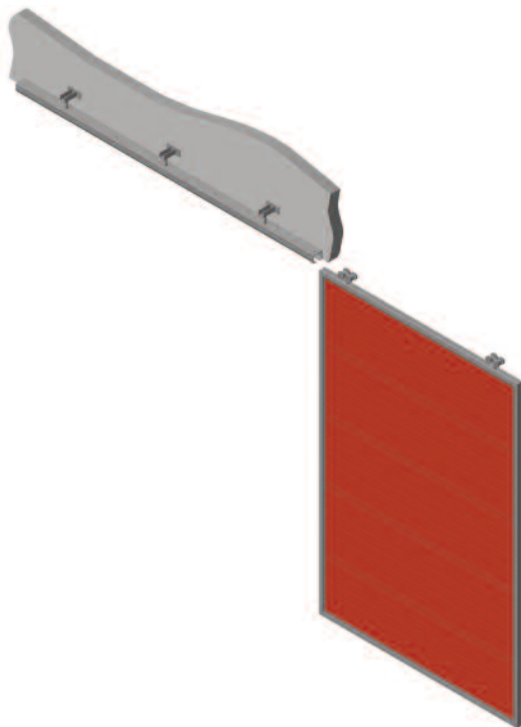


Рис.10 Установите полотно ворот на направляющую с помощью центральных тележек. Отрегулируйте тележки таким образом, чтобы полотно ворот висело без перекосов.

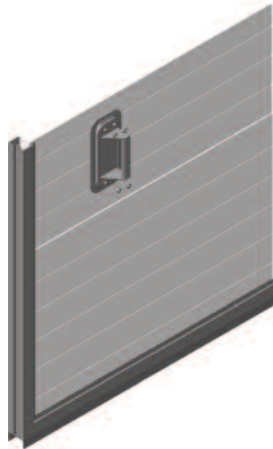


Рис.11 Установите ручку во вторую снизу сэндвич-панель.

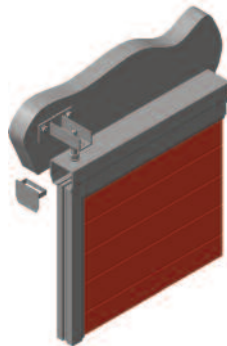


Рис.12 После установки и регулировки полотна ворот, закрепите на обоих торцах направляющей заглушки с помощью саморезов.



Рис.13 Ролик анкерный используется в конструкции подвесных ворот совместно с швеллером для удержания нижнего края ворот. Способ крепления — анкерный болт в фундамент.



АВТОМАТИКА ДЛЯ ВОРОТ

В поставке ворот может быть предусмотрен привод для автоматизации. Последовательность установки привода см. в его инструкции по монтажу.

ДЕМОНТАЖ

Демонтирование подвесных ворот должно выполняться квалифицированным персоналом! Ворота обладают большой массой и неподготовленные люди могут получить травмы!

1. Если ворота оборудованы электроприводом:
 - 1.1 отключить питание электропривода;
 - 1.2. механически разблокировать электропривод (см.инструкцию по приводу);
 - 1.3. демонтировать привод;
 - 1.4. если установлены внешний блок управления, фотозлементы, кнопки или прочие устройства управления и безопасности, демонтировать эти устройства.
2. Открыть ворота
3. Снять створки
5. Демонтировать направляющую
6. Демонтировать кронштейны

ОБСЛУЖИВАНИЕ

Подвесные ворота являются несложным устройством, поэтому не требуют какого-либо специализированного обслуживания. Однако, для нормального функционирования необходимо обеспечивать достаточный просвет между створкой и дорожным покрытием. При затруднении открывания/закрывания или появлении посторонних скрипов в тележках необходимо вызвать специалистов.

Если ворота поставляются с приводами, то их обслуживание следует проводить согласно инструкциям к этим приводам.

Заключить договор на обслуживание можно с организациями, производившими установку ворот.